



КАБЕЛЬНЫЕ ВВОДЫ ПОД НЕБРОНИРОВАННЫЙ КАБЕЛЬ СЕРИИ КВ



НАЗНАЧЕНИЕ

Кабельные вводы для небронированного кабеля серии **КВ** применяемые во взрывоопасных зонах промышленных предприятий, предназначены для комплектования взрывозащищенного электрооборудования (взрывозащита вида «d» и «e») без нарушения характеристик взрывозащиты со степенью защиты от внешних воздействий IP66.

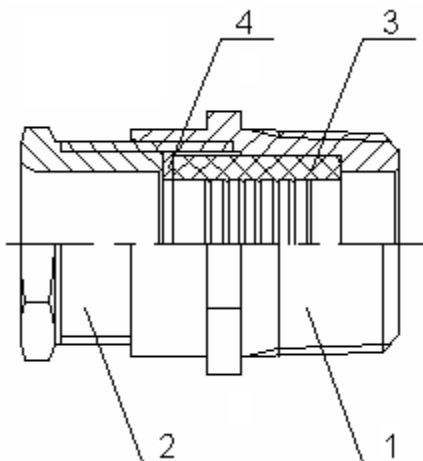
Кабельные вводы типа **КВ** предназначены для ввода и фиксации небронированных кабелей во взрывозащищенное электрооборудование и надежно защищают кабель от случайного выдергивания.

Вводы применяются при эксплуатации во взрывоопасных зонах на поднадзорных объектах ФСЭТАН и национальных технических надзорах стран СНГ, а также эксплуатации в невзрывоопасных зонах на подзорных объектах ФСЭТАН и национальных технических надзорах стран СНГ.

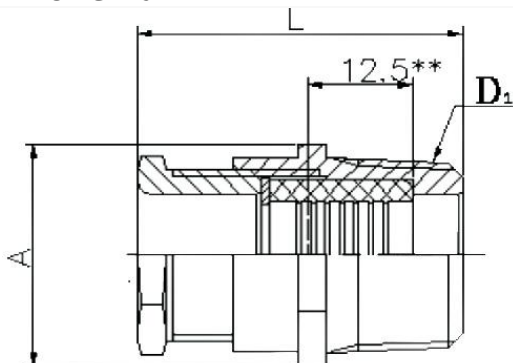
ТЕХНИЧЕСКИЕ ХАРАКТЕРИСТИКИ

Маркировка взрывозащиты	1 Ex d IIC Ex e II
Степень защиты	IP 66
Диапазон рабочих температур	- 60 °С...+ 55 °С
Материал	оцинкованная сталь
Тип присоединительной резьбы	трубная коническая R ГОСТ 6211-81 (к) трубная цилиндрическая G ГОСТ 6357-81 (ц) метрическая M ГОСТ 24705-2002 (м)
Технические условия	ТУ3464-034-00153695-2005
Сертификат соответствия ГОСТ Р	ТС RU C-RU.ГБ04.В.00220

СОСТАВ КАБЕЛЬНОГО ВВОДА



- 1 – резьбовой штуцер;
- 2 – гайка;
- 3 – уплотнительное кольцо для обеспечения взрывозащиты;
- 4 – антифрикционная шайба.

**КОНСТРУКТИВНЫЕ ПАРАМЕТРЫ**

Тип	Размеры, мм			Внешний диаметр кабеля D, мм min-max	Масса, г
	L	A	D1		
КВк01	41	21,9	R 3/8	4 – 6	47
КВк1	45	27,7	R 1/2	6 – 12	55,2
КВк2	46	31,2	R 3/4	12 – 17	73,6
КВк3	55	41,8	R 1	14 – 23	110
КВк4	68	52	R 1 1/4	21 – 29	240
КВк5	57	63,5	R 1 1/2	29 – 36	263
КВц01	39	21,9	G 3/8	4 – 6	47
КВц1	43	27,7	G 1/2	6 – 12	55,2
КВц2	44	31,2	G 3/4	12 – 17	73,6
КВц3	51	41,8	G 1	14 – 23	110
КВц4	62	52	G 1 1/4	21 – 29	240
КВц5	52	63,5	G 1 1/2	29 – 36	263
КВм01	38	21,9	M16x1,5	4 – 6	47
КВм1	42	27,7	M20x1,5	6 – 12	55,2
КВм2	44	31,2	M25x1,5	12 – 17	73,6
КВм3	50	41,8	M32x1,5	14 – 23	110
КВм4	59	52	M40x1,5	21 – 29	240
КВм5	49	63,5	M50x1,5	29 – 36	263